

## EX - PROOF ELEKTRİK MOTORU FİYAT LİSTESİ



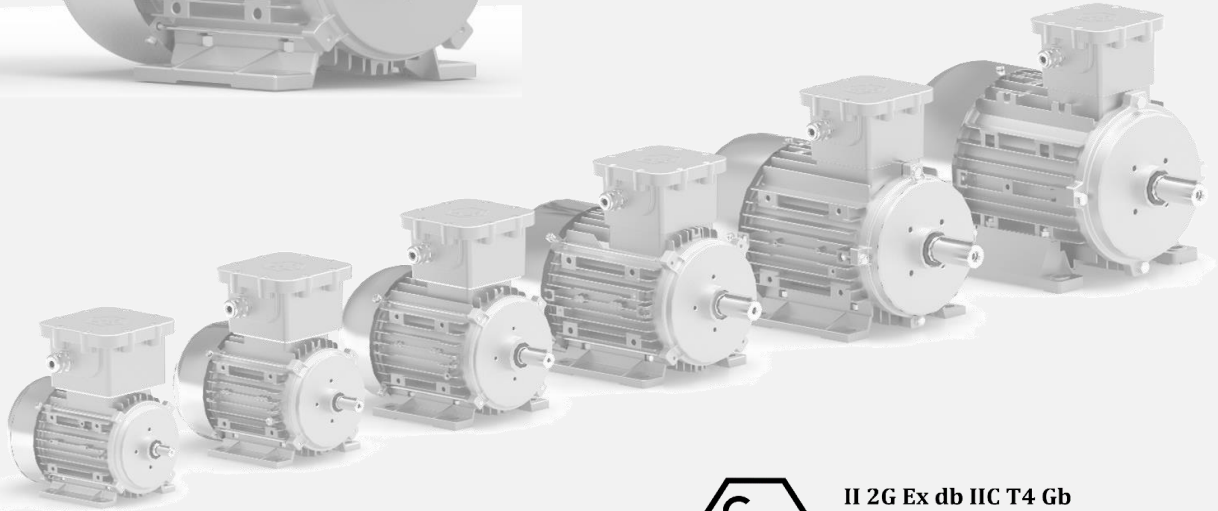
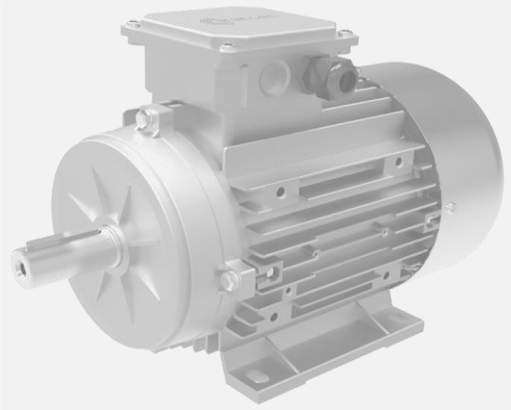
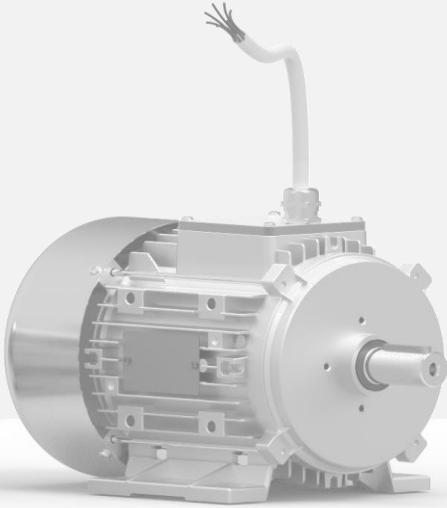
EX SERİSİ EX-PROOF ELEKTRİK MOTORLARI



FX SERİSİ EX-PROOF ELEKTRİK MOTORLARI



TX SERİSİ EX-PROOF ELEKTRİK MOTORLARI



II 2G Ex db IIC T4 Gb  
II 2D Ex tb IIIC T120°C Db  
IEP 16 ATEX 0634



II 3D Ex tc IIIC T135°C Dc  
IEP 18 ATEX 0584



II 2G Ex db mb IIC T4 Gb  
II 2D Ex tb mb IIIC T120°C Db, IP 65/67  
IEP 19 ATEX 0710X

FİYATLAR TÜRK LİRASIDIR

06.04.2020



## EX SERİSİ EX - PROOF ELEKTRİK MOTORLARI

TİP	KW	DEVİR	FİYAT
63	0,18	3000	1.092
63	0,25	3000	1.120
63	0,37	3000	1.160
71	0,37	3000	1.172
71	0,55	3000	1.228
80	0,75	3000	1.316
80	1,1	3000	1.448
90	1,5	3000	1.542
90	2,2	3000	1.715
100	3	3000	2.254
100	4	3000	2.672
112	4	3000	2.895
112	5,5	3000	3.266

63 - B14 / B5 FL	112
71 - B14 / B5 FL	128
80 / 90 - B14 / B5 FL	138
100 / 112 - B14 / B5 FL	188

**II 2 G Ex db II C T4 Gb**

**II 2 D Ex tb III C t120 °Db**

TİP	KW	DEVİR	FİYAT
63	0,12	1500	1.084
63	0,18	1500	1.105
63	0,25	1500	1.142
71	0,25	1500	1.160
71	0,37	1500	1.228
80	0,55	1500	1.340
80	0,75	1500	1.400
90	1,1	1500	1.504
90	1,5	1500	1.724
100	2,2	1500	2.038
100	3	1500	2.352
112	4	1500	2.820

TİP	KW	DEVİR	FİYAT
71	0,18	1000	1.282
71	0,25	1000	1.345

\*Gerilim : 4 kW'a kadar 230 V / 400 V - 50Hz & 265 V / 460 V - 60Hz

4 kW ve üzeri Δ400V - 50 Hz / Δ460V - 60 Hz standart

4 kW ve üzeri 230 V / 400 V - 50Hz & 265 V / 460 V - 60Hz opsiyonu



## FX SERİSİ EX-PROOF ELEKTRİK MOTORLARI

TİP	KW	DEVİR	FİYAT
63	0,18	3000	1.072
63	0,25	3000	1.100
63	0,37	3000	1.140
71	0,37	3000	1.152
71	0,55	3000	1.208
80	0,75	3000	1.296
80	1,1	3000	1.428
90	1,5	3000	1.522
90	2,2	3000	1.695
100	3	3000	2.234
100	4	3000	2.652
112	4	3000	2.875
112	5,5	3000	3.246

TİP	KW	DEVİR	FİYAT
63	0,12	1500	1.064
63	0,18	1500	1.085
63	0,25	1500	1.122
71	0,25	1500	1.140
71	0,37	1500	1.208
80	0,55	1500	1.320
80	0,75	1500	1.380
90	1,1	1500	1.484
90	1,5	1500	1.704
100	2,2	1500	2.018
100	3	1500	2.332
112	4	1500	2.800

**II 2 G Ex db mb II C T4 Gb**

**II 2 D Ex tb mb III C t120 °Db**

\*Gerilim : 4 kW'a kadar 230 V / 400 V - 50Hz & 265 V / 460 V - 60Hz

4 kW ve üzeri Δ400V - 50 Hz / Δ460V - 60 Hz standart

4 kW ve üzeri 230 V / 400 V - 50Hz & 265 V / 460 V - 60Hz opsiyonu

71	0,18	1000	1.262
71	0,25	1000	1.325
80	0,37	1000	1.538
80	0,55	1000	1.610
90 S	0,75	1000	1.720
90 L	1,1	1000	1.978
100	1,5	1000	2.358
112	2,2	1000	3.196

\* B5 ve B14 flanş fiyatları EX serisi ile aynıdır.

\*İzolasyon : F

\*Fiyatlar TL olup, K.D.V. Dahil değildir.

\*Fiyatlarda ihbarsız değişiklik yapma hakkımız saklıdır.



## TX SERİSİ EX-PROOF ELEKTRİK MOTORLARI

TİP	KW	DEVİR	FİYAT
63	0,18	3000	492
63	0,25	3000	504
63	0,37	3000	508
71	0,37	3000	512
71	0,55	3000	538
71	0,75	3000	562
80	0,75	3000	584
80	1,1	3000	656
80	1,5	3000	710
90 S	1,5	3000	736
90 L	2,2	3000	860
90 L	3	3000	995
100	3	3000	1.086
100	4	3000	1.272
112	4	3000	1.384
112	5,5	3000	1.730
132	5,5	3000	1.868
132	7,5	3000	2.110
132	11	3000	2.892

TİP	KW	DEVİR	FİYAT
63	0,12	1500	492
63	0,18	1500	498
71	0,25	1500	505
71	0,37	1500	514
80	0,55	1500	554
80	0,75	1500	626
90 S	1,1	1500	745
90 L	1,5	1500	826
100	2,2	1500	1.084
100	3	1500	1.188
112	4	1500	1.462
132 S	5,5	1500	1.930
132 M	7,5	1500	2.308

**II 3 D Ex tc III C T 135 ° C D c**

\*TX Serisinde B5 ve B14 inşa şekilleri için B3 fiyatına % 6 ilave edilir.

\*Gerilim : 230 V / 400 V - 50Hz

\*Fiyatlar TL olup, K.D.V. Dahil değildir.

\*İzolasyon : F

\*Fiyatlarda ihbarsız değişiklik yapma hakkımız saklıdır.



II 2G Ex db IIC T4 Gb  
II 2D Ex tb IIIC T120°C Db  
IEP 16 ATEX 0634

**MİKSAN MOTOR SANAYİ VE TİCARET A.Ş.**

B.O.S.B. BAKIR VE PİRİNÇ SANAYİ SİTESİ MENEKŞE CADDESİ NO:1  
34524 , BEYLİKDÜZÜ - İSTANBUL / TÜRKİYE

TEL : +90 212 284 64 00 ( PBX )

FAX : +90 212 279 55 67

[www.miksanmotor.com](http://www.miksanmotor.com)

[info@miksanmotor.com](mailto:info@miksanmotor.com)